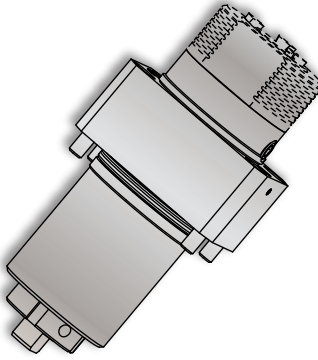
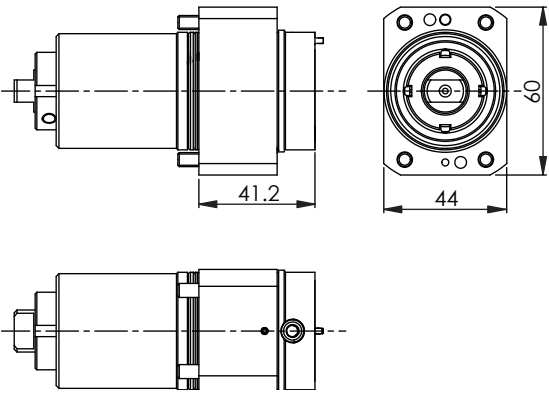
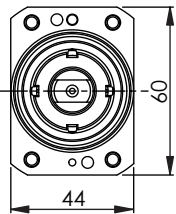
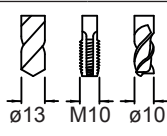
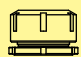

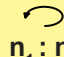



TSUGAMI

Axial Drilling and Milling Unit / Axial-Bohr-Fräseinheit
 Motorizzato Assiale di Foratura e Fresatura / Unité de Perçage et de Fraisage Axiale
 アキシアルドリルおよびミーリングユニット

Lathe Linear Unit • LLU 25-1 A • Sub Spindle								
Machine Types	B0326-II/III	B0386C	B0386-III	B038T	BW329Z	HS327-5AX	HS38MH-5AX	
	SS327-5AX	SS38MH-5AX	S205-II	S206-II				
 								
						Compatible QC Cartridges (not incl.) <ul style="list-style-type: none"> • ERAX 11 → 14420002090 • ERAX 16 → 14420002080 • ERAX 20 → 14420002070 		
#				i	$n_2 \max$	$T_2 \max$	#	
14101004120	QC ø24	0 bar	$n_1 : n_2$	$n_1 : n_2$	6'000 min ⁻¹	25 Nm	-	-

Notes / Notizen / Note / Notes / ㄨ ㄜ

Please check the machine strokes and the neighbor stations on potential overlaps - Bitte die Verfahrswege und die Nachbarstationen auf mögliche Überschneidungen überprüfen
 Si prega di verificare i percorsi e le stazioni adiacenti di potenziali sovrapposizioni - Vérifier les courses et qu'il n'y a pas de collisions possibles avec les stations voisines
 常に機械のストロークと、隣接するステーションにオーバーラップが無いが確認してください。
 Design data and dimensions subject to change - Konstruktions- und Massänderungen vorbehalten
 Cambiamento della costruzione e delle misure riservato - Droit de modification de structure et de cotes réservées
 設計仕様および寸法は通知することなく変更されます

