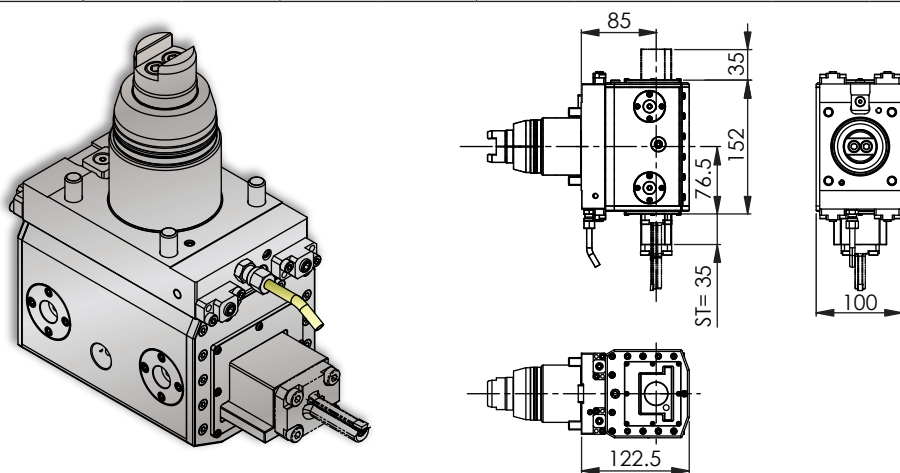


## TSUGAMI

Broaching Unit / Stosseinheit  
 Stozzatori / Unité de brochage  
 スロッシングユニット

### Lathe Angular Unit Broaching • LAUB-1 A ST-35

Machine Types	M06 D / DY / SD / SY	M08 D / DY / SD / SY
---------------	-------------------------	-------------------------



#			$n_1 : n_2$	$i$ $n_1 : n_2$	$n_2 \text{ max}$	$T_2 \text{ max}$	#
14650100070	-	 100 bar  20 bar	-	-	1'000 min <sup>-1</sup>	-	-

### Notes / Notizen / Note / Notes / ㄨㄛ

Please check the machine strokes and the neighbor stations on potential overlaps - Bitte die Verfahrswege und die Nachbarstationen auf mögliche Überschneidungen überprüfen  
 Si prega di verificare i percorsi e le stazioni adiacenti di potenziali sovrapposizioni - Vérifier les courses et qu'il n'y a pas de collisions possibles avec les stations voisines  
 常に機械のストロークと、隣接するステーションにオーバーラップが無いが確認してください。  
 Design data and dimensions subject to change - Konstruktions- und Massänderungen vorbehalten  
 Cambiamento della costruzione e delle misure riservato - Droit de modification de structure et de cotes réservées  
 設計仕様および寸法は通知することなく変更されます

