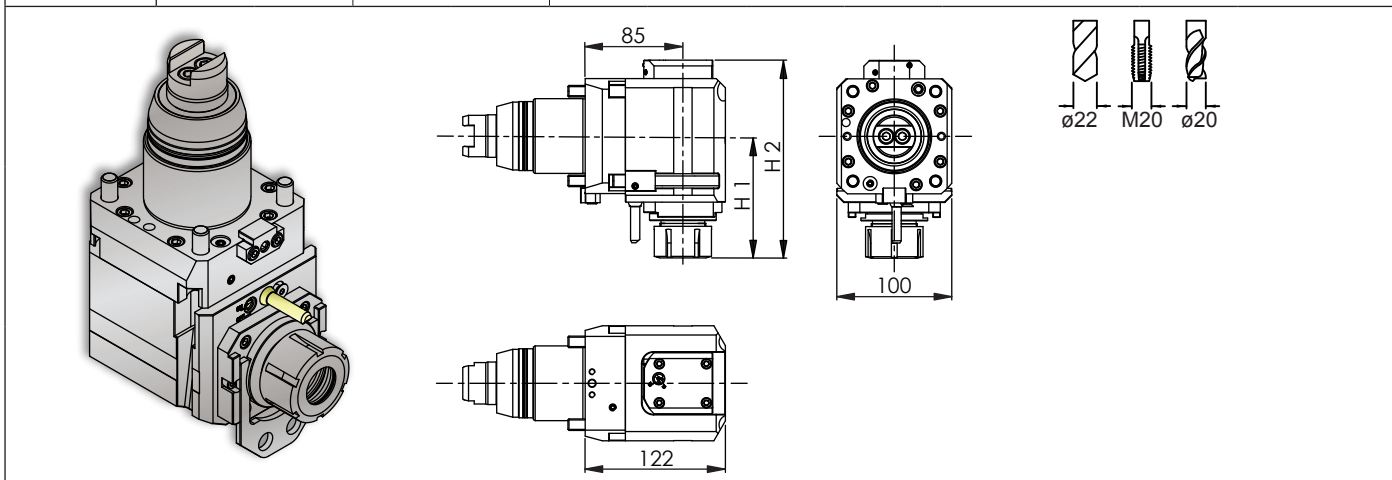


TSUGAMI

Axial Drilling and Milling Unit / Axial-Bohr-Fräseinheit
 Motorizzato Assiale di Foratura e Fresatura / Unité de Perçage et de Fraisage Axiale
 アキシアルドリルおよびミーリングユニット

Lathe Angular Unit • LAU 60-1 A

Machine Types	M06 D / DY / SD / SY	M08 D / DY / SD / SY
---------------	-------------------------	-------------------------



#			$n_1 : n_2$	i $n_1 : n_2$	$n_2 \text{ max}$	$T_2 \text{ max}$	H1	H2	#	
14800004560	ER 32		100 bar		1:1	5'000 min ⁻¹	60 Nm	101	152.5	3020820009
14800004550	ERC 32		100 bar		1:1	5'000 min ⁻¹	60 Nm	106	172	3020820009

Notes / Notizen / Note / Notes / ㄨ ㄜ

Please check the machine strokes and the neighbor stations on potential overlaps - Bitte die Verfahrswege und die Nachbarstationen auf mögliche Überschneidungen überprüfen
 Si prega di verificare i percorsi e le stazioni adiacenti di potenziali sovrapposizioni - Vérifier les courses et qu'il n'y a pas de collisions possibles avec les stations voisines
 常に機械のストロークと、隣接するステーションにオーバーラップが無いが確認してください。
 Design data and dimensions subject to change - Konstruktions- und Massänderungen vorbehalten
 Cambiamento della costruzione e delle misure riservato - Droit de modification de structure et de cotes réservées
 設計仕様および寸法は通知することなく変更されます

