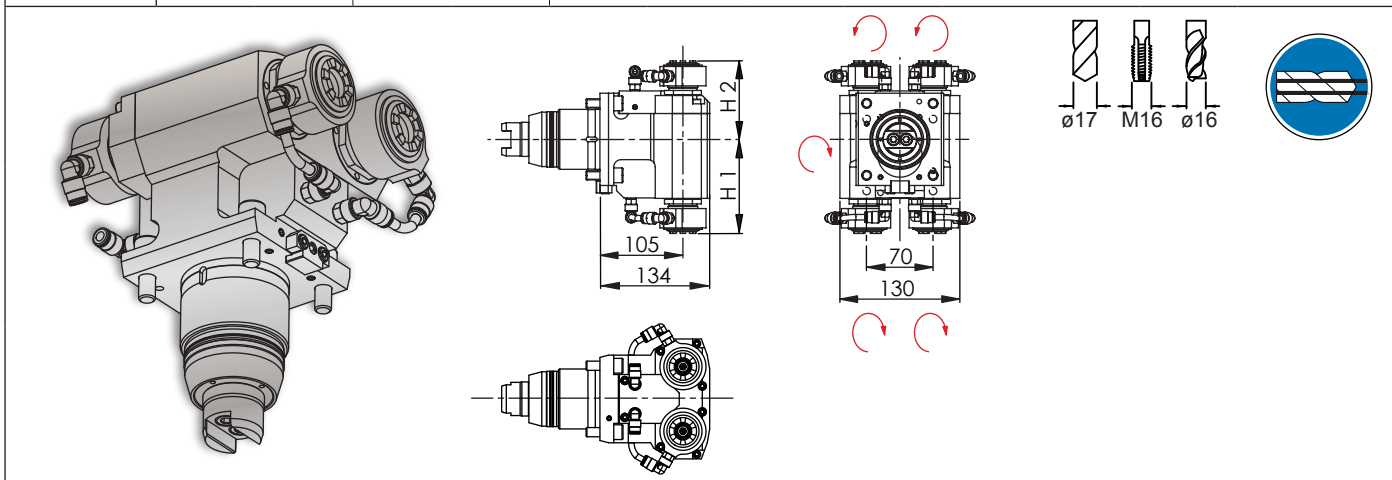


TSUGAMI

Axial Drilling and Milling Unit / Axial-Bohr-Fräseinheit
 Motorizzato Assiale di Foratura e Fresatura / Unité de Perçage et de Fraisage Axiale
 アキシアルドリルおよびミーリングユニット

Lathe Angular Unit Twin • LAUT 25-2+2 A

| Machine Types | M06 SY | M08 SY | |
|---------------|--------|--------|--|
|---------------|--------|--------|--|



| # | | | $n_1 : n_2$ | i | $n_2 \text{ max}$ | $T_2 \text{ max}$ | H 1 | H 2 | # |
|-------------|------------|---------|-------------|-----|-------------------------|-------------------|-----|-----|-------------|
| 14801001800 | ER 25 | 100 bar | | 1:1 | 5'000 min ⁻¹ | 25 Nm | 95 | 78 | 14430100650 |
| 14801001720 | ERC 25 RCR | 100 bar | | 1:1 | 5'000 min ⁻¹ | 25 Nm | 102 | 85 | 3020820005 |

Notes / Notizen / Note / Notes / ㄨ ㄜ

Please check the machine strokes and the neighbor stations on potential overlaps - Bitte die Verfahrswege und die Nachbarstationen auf mögliche Überschneidungen überprüfen
 Si prega di verificare i percorsi e le stazioni adiacenti di potenziali sovrapposizioni - Vérifier les courses et qu'il n'y a pas de collisions possibles avec les stations voisines
 常に機械のストロークと、隣接するステーションにオーバーラップが無いが確認してください。
 Design data and dimensions subject to change - Konstruktions- und Massänderungen vorbehalten
 Cambiamento della costruzione e delle misure riservato - Droit de modification de structure et de cotes réservées
 設計仕様および寸法は通知することなく変更されます

