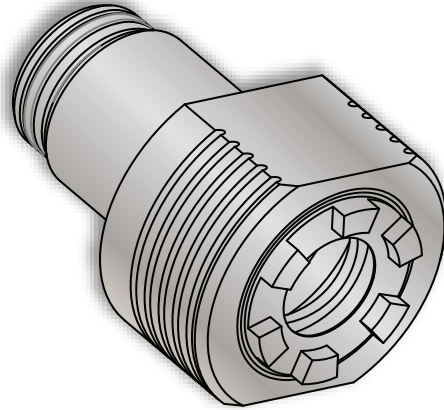


# TSUGAMI

## Quick Change Cartridges • QC $\varnothing 20$ - $\varnothing 30$



Quick Change	#		D1	D2	L1	L2
	14420001850	ERAX 11	QC $\varnothing 20$	34	27	15.2
	14420001860	ERAX 16		34	27	20.6
	14420002090	ERAX 11	QC $\varnothing 24$	42	37	13.7
	14420002080	ERAX 16		42	37	17.1
	14420002070	ERAX 20		42	37	22.1
	14420001840	ERAX 25	QC $\varnothing 30$	49	38	21.9



Please check the machine strokes and the neighbor stations on potential overlaps - Bitte die Verfahrswege und die Nachbarstationen auf mögliche Überschneidungen überprüfen  
 Si prega di verificare i percorsi e le stazioni adiacenti di potenziali sovrapposizioni - Vérifier les courses et qu'il n'y a pas de collisions possibles avec les stations voisines  
 常に機械のストロークと、隣接するステーションにオーバーラップが無いが確認してください。  
 Design data and dimensions subject to change - Konstruktions- und Massänderungen vorbehalten  
 Cambiamento della costruzione e delle misure riservato - Droit de modification de structure et de cotes réservées  
 設計仕様および寸法は通知することなく変更されます

